



tiSsi®

Produktkatalog
Kindermöbel

tiSsi®



Inhalt

Treppenhochstuhl tiSsi®	4
<i>Der Stuhl, der mit dem Kind mitwächst</i>	
Faltbares Laufgitter 6-eck tiSsi® / tiSsi® "MORITZ"	10
<i>Flexibel und sicher</i>	
Beistellbett / Anstellbett tiSsi® "SOPHIE" & "MAXI"	16
<i>Von Anfang an dabei</i>	
Faltbares Kinderbett tiSsi®	20
<i>Der vermutlich schnellste Komfort-Schlafplatz</i>	
Kuschelnest near2me by tiSsi®	20
<i>Der komfortable und sichere Schlafplatz von Geburt an</i>	
Lernturm tiSsi® "FELIX"	24
<i>Der Turm, der mit dem Kind mitwächst</i>	
Schreibtische tiSsi® "JONAS" & "PAUL"	28
<i>Ergonomisch, mitwachsend und schön</i>	



Treppenhochstuhl tiSsi®

Der Stuhl, der mit dem Kind mitwächst

tiSsi® der komfortable und ergonomische Sitzplatz für Kinder ab 6 Monaten, passt durch seine einzigartige S-Form an jeden Esstisch. Zusätzlich bietet er ein Plus an Kippsicherheit besonders dann, wenn die Kleinen sich vom Tisch abstoßen wollen.

Der Hochstuhl tiSsi® von DawOst hebt Ihr Kind auf die optimale Sitzposition an. tiSsi® wurde so konzipiert, dass die Kleinen schon früh mit am Tisch sitzen und so wichtige soziale Interaktionen erlernen können.

Der Newborn Aufsatz von tiSsi® fördert von Geburt an die Interaktion, weil es dein Neugeborenes am Tisch auf Augenhöhe mit dem Rest der Familie zusammenbringt. Das ermöglicht den Blickkontakt und ist eine tolle Gelegenheit, gemeinsam wertvolle Zeit miteinander zu verbringen und die Bindung zu stärken. Im ergonomisch geformten Sitz ist Ihr Baby komfortabel aufgehoben.

Durch die 2-Fache Neigungsverstellung, haben Sie die Möglichkeit, wenn Ihr Kind anfängt Beikost zu bekommen, dieses bereits bequem, sicher und rückschonend im Hochstuhl zu füttern.

Treppenhochstuhl tiSsi®

Der Stuhl, der mit dem Kind mitwächst



1|



2|



3|



- » Mitwachsend – schon die Kleinsten können auf Augenhöhe mit am Tisch sitzen und von den Erwachsenen lernen
- » Massives Buchenholz garantiert eine lange Haltbarkeit und hohe Standfestigkeit
- » Höhen- und Tiefenverstellbares Sitz- und Fußbrett
- » Extrem kippsicher zu allen Seiten
- » ergonomisch entwickelt
- » max. Belastbarkeit 85 kg
- » Aus nachhaltig zertifiziertem Material



Treppenhochstuhl

- 1| tiSsi® Natur inkl. Gurt
Art.-Nr. 100001
(Grundgestell ohne Tisch und Bügel)
- 2| tiSsi® Grau inkl. Gurt
Art.-Nr. 100091
(Grundgestell ohne Tisch und Bügel)
- 3| tiSsi® Weiß inkl. Gurt
Art.-Nr. 100002
(Grundgestell ohne Tisch und Bügel)

Zubehör siehe nächste Seite



Babyaufsatz Treppenhochstuhl tiSsi®



1|



2|



3|



- » Massives Buchenholz garantiert für lange Haltbarkeit
- » 2-fache Neigungsverstellung
- » Nutzbar ab Geburt; Geeignet für Kinder von 0-6 Monaten
- » Einfache Montage
- » 5-punktgurt
- » Extrem kippsicher zu allen Seiten
- » ergonomisch entwickelt



Babyaufsatz

- 1| tiSsi® weiß / anthrazit
Art.-Nr. 100284
- 2| tiSsi® natur / anthrazit
Art.-Nr. 100283
- 3| tiSsi® grau / anthrazit
Art.-Nr. 100285

Zubehör

- 4| tiSsi® Brustbügel natur
Art.-Nr. 100003
- 5| tiSsi® Tisch natur
Art.-Nr. 100005
- 6| tiSsi® Brustbügel grau
Art.-Nr. 100093
- 7| tiSsi® Tisch grau
Art.-Nr. 100094
- 8| tiSsi® Brustbügel weiß
Art.-Nr. 100004
- 9| tiSsi® Tisch weiß
Art.-Nr. 100006

Polster

- 10| tiSsi® Polster hellblau Krone
Art.-Nr. 100236
- 11| tiSsi® Polster dunkelblau
Art.-Nr. 100008
- 12| tiSsi® Polster grau Sterne
Art.-Nr. 100010
- 13| tiSsi® Polster grau Diamant
Art.-Nr. 100237
- 14| tiSsi® Polster braun
Art.-Nr. 100011

Zubehör Treppenhochstuhl tiSsi®



4|



5|



6|



7|



8|



9|

Polster Treppenhochstuhl tiSsi®



10|



11|



12|



13|



14|



Faltbares Laufgitter 6-eck tiSsi® / Laufgitter tiSsi® "MORITZ"

Flexibel und sicher

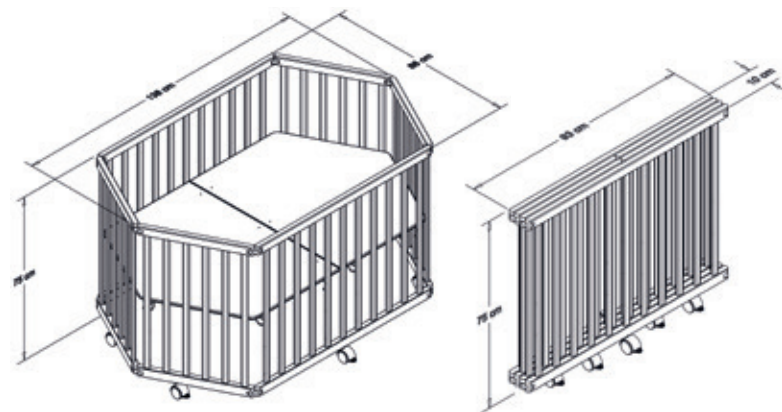
Die schnellen Alleskönner: Das faltbare tiSsi® Laufgitter 6-eck und Laufgitter "MORITZ"!

Unsere flexiblen Produkte eignen sich perfekt für kleine Wohnungen, Kindertagesstätten, Krankenhäuser und Hotels. Auch für einen Besuch bei den Großeltern darf ein sicherer und komfortabler Liegeplatz nicht fehlen!

Mit den Laufgittern von tiSsi® können Sie sich jederzeit den Gegebenheiten anpassen. Dank des einfachen werkzeuglosen Klappmechanismus werden die Alleskönner im Bedarfsfall innerhalb weniger Minuten ganz einfach auf- oder eingeklappt.

Faltbares Laufgitter 6-eck tiSsi®

Flexibel und sicher



- » Werkzeuglose Montage
- » Massives Buchenholz garantiert eine lange Haltbarkeit
- » 6 Rollen mit Bremsen
- » Flexibilität durch platzsparende Klappfunktion
- » Höhenverstellbare Bodenplatte mit Baumwollbezug: von ca. 24 bis 65 cm
- » Liegefläche: 93x133 cm
- » Maße aufgebaut: (BxLxH) ca. 86x138x75 cm
- » Maße zusammengeklappt: (BxLxH) ca. 10x93x75 cm (ohne Bodenplatte)



Laufgitter 6-eck

- 1| tiSsi® Laufgitter 6-eck natur Art.-Nr. 100028
- 2| tiSsi® Laufgitter 6-eck weiß Art.-Nr. 100029

Matratze 6-eck

- 3| tiSsi® Laufgitter Matratze Art.-Nr. 100023

Einlage 6-eck

- 4| tiSsi® Einlage hellblau Krone Art.-Nr. 100232
- 5| tiSsi® Einlage grau Sterne Art.-Nr. 100024
- 6| tiSsi® Einlage grau Diamant Art.-Nr. 100233

Spannbetttuch 6-eck

- 8| tiSsi® Spannbetttuch rosa Art.-Nr. 100156
- 9| tiSsi® Spannbetttuch grau Art.-Nr. 100158
- 10| tiSsi® Spannbetttuch weiß Art.-Nr. 100159

Zubehör Laufgitter 6-eck tiSsi®



Einlage Laufgitter 6-eck tiSsi®

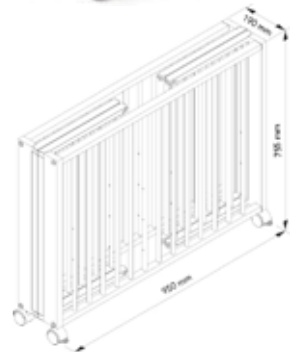


Spannbetttuch Laufgitter 6-eck tiSsi®



Faltbares Laufgitter tiSsi® "MORITZ"

Flexibel und sicher



- » Werkzeuglose Montage
- » Bodenplatte 3-fach Höhenverstellbar
- » Flexibilität durch platzsparende Klappfunktion
- » Massives Buchenholz garantiert für lange Haltbarkeit
- » Liegefläche ca. 85x89 cm
- » aufgebaut (BxLxH) ca. 90x95x75 cm
- » zusammengeklappt (BxLxH) ca. 19x95x75 cm (ohne Bodenplatte)



Laufgitter "MORITZ"

- 1| tiSsi® Laufgitter "MORITZ" natur
Art.-Nr. 100281
- 2| tiSsi® Laufgitter "MORITZ" weiß
Art.-Nr. 100282

Matratze "MORITZ"

- 3| tiSsi® Laufgitter "MORITZ"
Matratze
Art.-Nr. 100297

Einlage "MORITZ"

- 4| tiSsi® Einlage hellblau Krone
Art.-Nr. 100279
- 5| tiSsi® Einlage grau Sterne
Art.-Nr. 100280
- 6| tiSsi® Einlage grau Diamant
Art.-Nr. 100278

Spannbettuch "MORITZ"

- 7| tiSsi® Spannbettuch weiß
85x89 cm | Art.-Nr. 100356
- 8| tiSsi® Spannbettuch grau
85x89 cm | Art.-Nr. 100355

Zubehör Laufgitter "MORITZ"



Einlage Laufgitter "MORITZ"



Spannbettuch "MORITZ"





Beistellbett/Anstellbett tiSsi® "SOPHIE" und "MAXI"

Von Anfang an dabei

Das Beistellbett tiSsi® ist perfekt vom ersten Tag an. Neugeborene spüren die Geborgenheit und Nähe ihrer Eltern und haben dadurch einen wesentlich besseren Schlaf in der Nacht. Direkt neben dem elterlichen Bett halten Sie Ihren Schlafkomfort bei und haben stets einen Blick auf Ihren größten Schatz!

Durch das mitgelieferte Verschlussgitter, können Sie das tiSsi® Anstellbett mit nur zwei Handgriffen zum Stubenwagen oder vollwertigen Kinderbett umfunktionieren.

Beistellbett/Anstellbett tiSsi® "SOPHIE"

geeignet für Betten mit einer Höhe von 39-61cm

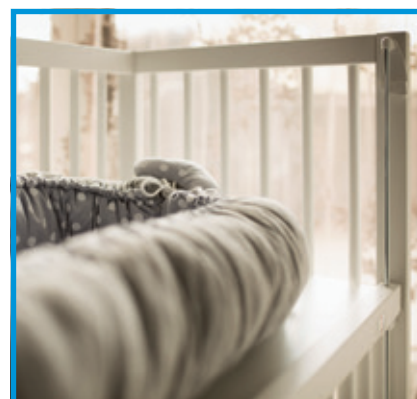
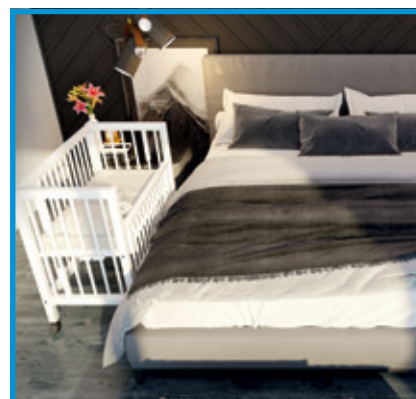


Beistellbett/Anstellbett tiSsi® "MAXI"

geeignet für Boxspringbetten mit einer Höhe von 56-73 cm



- » Massives Buchenholz garantiert eine lange Haltbarkeit
- » 4 Rollen mit Bremsen
- » Stufenlos höhenverstellbar und somit perfekt an Ihre Betthöhe anzupassen
- » Inkl. Verschlussgitter und Befestigungsgurt fürs Elternbett
- » Liegefläche "SOPHIE": 40x90 cm; Bettmaß "SOPHIE": ca. 45x95 cm
- » Liegefläche "MAXI": 50x90 cm; Bettmaß "MAXI": ca. 55x95 cm



Beistellbett "SOPHIE"

- 1 | tiSsi® Beistellbett natur
90x40 cm | Art.-Nr. 100019
- 2 | tiSsi® Beistellbett weiß
90x40 cm | Art.-Nr. 100022

Beistellbett "MAXI"

- 3 | tiSsi® Beistellbett natur
90x50 cm | Art.-Nr. 100334
- 4 | tiSsi® Beistellbett weiß
90x50 cm | Art.-Nr. 100335

Matratzen

- 5 | "SOPHIE"
tiSsi® Beistellbett Matratze
90x40 cm | Art.-Nr. 100020
- 6 | "MAXI"
tiSsi® Beistellbett Matratze
90x50 cm | Art.-Nr. 100336

Einlagen

- 7 | "SOPHIE"
tiSsi® Einlage hellblau Krone
90x40 cm | Art.-Nr. 100234
- 8 | "MAXI"
tiSsi® Einlage hellblau Krone
90x50 cm | Art.-Nr. 100359
- 9 | "SOPHIE"
tiSsi® Einlage grau Sterne
90x40 cm | Art.-Nr. 100089
- 10 | "MAXI"
tiSsi® Einlage grau Sterne
90x50 cm | Art.-Nr. 100358
- 11 | "SOPHIE"
tiSsi® Einlage grau Diamant
90x40 cm | Art.-Nr. 100235
- 12 | "MAXI"
tiSsi® Einlage grau Diamant
90x50 cm | Art.-Nr. 100357

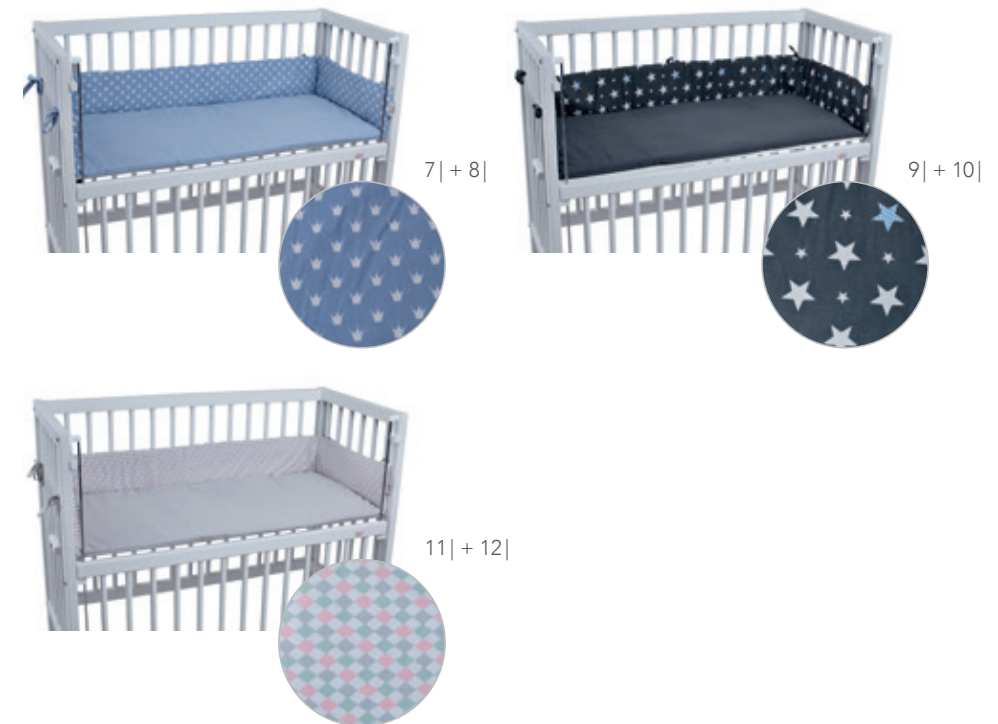
Spannbetttücher

- 13 | "SOPHIE"
tiSsi® Spannbettuch rosa
90x40 cm | Art.-Nr. 100197
- 14 | "SOPHIE"
tiSsi® Spannbettuch weiß
90x40 cm | Art.-Nr. 100198
- 15 | "MAXI"
tiSsi® Spannbettuch weiß
90x50 cm | Art.-Nr. 100337
- 16 | "SOPHIE"
tiSsi® Spannbettuch grau
90x40 cm | Art.-Nr. 100199
- 17 | "MAXI"
tiSsi® Spannbettuch grau
90x50 cm | Art.-Nr. 100338

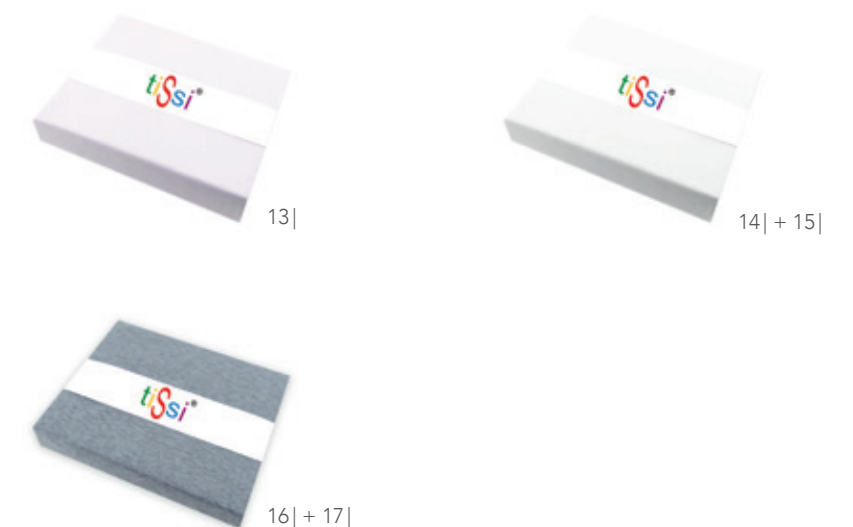
Matratze "SOPHIE" oder "MAXI"



Einlage "SOPHIE" oder "MAXI"



Spannbettuch "SOPHIE" oder "MAXI"



Faltbares Kinderbett tiSsi®

Der vermutlich schnellste Komfort-Schlafplatz

Mit unserem hochwertigen und praktischen Faltbett sind die Kleinen mit wenigen Handgriffen im Träumeland!

Der platzsparende Alleskönner besticht dabei durch höchsten Komfort und Sicherheit!

Seien Sie flexibel – Ihr Faltbett ist es auch!

Kuschelnest near2me

Der sichere Kuschelplatz

Unser Babynest near2me bietet Ihrem Kind einen sicheren und gemütlichen Schlaf- und Liegeplatz für zwischendurch. Ermöglicht wird dies durch weiche Hüll- und Füllstoffe sowie einen erhöhten Rand, der für Sicherheit bei Bewegung sorgt und zudem das Wohlbefinden steigert. Unser near2me ist dabei wendbar und kann somit in den beiden verwendeten Farben (Vorder- und Rückseite) variiert werden. Liebevoller Herzen am unteren Rand des Nestchens dienen der individuellen Größenverstellung. Ein stückweites Mitwachsen ist dadurch gewährleistet.

Insbesondere für den Schlaf im ersten Lebensjahr und auf Reisen ist near2me ein toller Begeleiter für alle Eltern.

Faltbares Kinderbett tiSsi®

Der vermutlich schnellste Komfort-Schlafplatz



Zubehör Kinderbett tiSsi®



- » Werkzeuglose Montage
- » Massives Buchenholz garantiert eine lange Haltbarkeit
- » 3 Schlupfsprossen
- » 4 Rollen mit Bremsen
- » Flexibilität durch platzsparende Klappfunktion
- » Komfortmatratze mit einem Bezug aus 100% Baumwolle (abnehmbar und waschbar bis 30°C)
- » Liegefläche: 120x60 cm
- » Aus nachhaltig zertifiziertem Material



◀ Kinderbett

- 1| tiSsi® Kinderbett natur
Art.-Nr. 100012
- 2| tiSsi® Kinderbett weiß
Art.-Nr. 100013

Zubehör

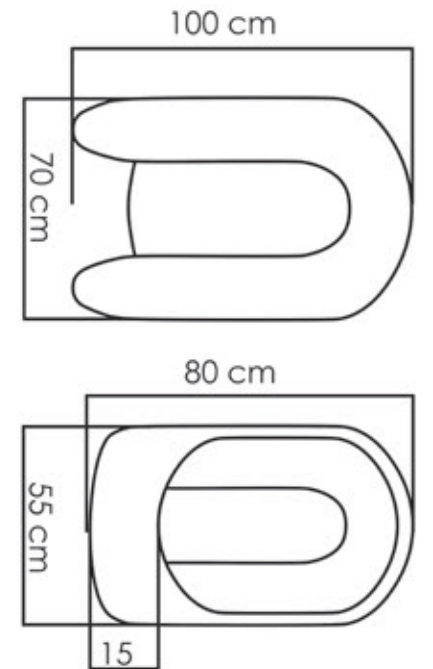
- 3| tiSsi® Kinderbett Hülle
Art.-Nr. 100014

Kuschelnest ▶

- 1| near2me by tiSsi®
Art.-Nr. 100196

near2me®
by tiSsi®

Der komfortable und sichere Schlafplatz von Geburt an



- » Unbegrenzte Einsatzmöglichkeiten
- » Produktgewicht: ca. 1 kg
- » Maße offen (BxHxT): ca. 70x100 cm
- » Maße geschlossen (BxHxT): ca. 55x15x80 cm
- » Sehr pflegeleicht
- » ÖKO-TEX
- » 100% Baumwolle
- » Sicher und geborgen an jedem Ort





Lernturm tiSsi® "FELIX"

Der Turm, der mit dem Kind mitwächst

Der Entdeckerturm von tiSsi® hebt Ihr Kind auf die optimale Position an. Der Turm wurde so konzipiert, dass er Ihr Kind näher an die Küche oder den Tisch bringt und es so schon früh soziale Interaktionen mitbekommt und von Ihnen lernen kann.

Wenn das Kind Ihnen beim Kochen hilft, kann es eine bessere Bindung aufbauen und besser sprachliche und soziale Fähigkeiten entwickeln.

Der Lernturm tiSsi® übertrifft durch seinen langen Entwicklungsprozess alle internationalen Sicherheitsstandards.

Als praktisches Hilfsmittel im Alltag mit Kind bietet der Lernturm besonders sicheren Stand und Kindern im Alter von 1-4 Jahren angemessene Bewegungsfreiheit.

Lernturm tiSsi® "FELIX"

Der Turm, der mit dem Kind mitwächst

TOP 10
Baby & Kind
2021
Bundesverband der Spielwaren-Erzeuger e.V.



1|



2|



3|

- » mitwachsend – schon die kleinsten können auf Augenhöhe mit an der Küche stehen und Mama beim Kochen helfen
- » höhenverstellbares Stand- und Fußbrett
- » einfach montierbar
- » Massives Buchenholz garantiert für lange Haltbarkeit und hohe Standfestigkeit
- » Extrem kippsicher zu allen Seiten
- » ergonomisch entwickelt
- » Maße aufgebaut (B x H x T): ca. 40 x 89 x 40 cm
- » Höhe Trittpläche: 35cm | 40 cm | 45cm
- » Produktgewicht: ca 9 kg
- » max. Belastbarkeit: 40 kg



Lernturm "FELIX"

- 1| tiSsi® Lernturm "FELIX" natur
Art.-Nr. 100339
- 2| tiSsi® Lernturm "FELIX" grau
Art.-Nr. 100341
- 3| tiSsi® Lernturm "FELIX" weiß
Art.-Nr. 100340
- 4| tiSsi® Lernturm "FELIX" Eiche
Art.-Nr. 100496

NEU
Jetzt auch
in Eiche
erhältlich



4|

Schülerschreibtische tiSsi® "JONAS" & "PAUL"

Ergonomisch, mitwachsend und schön

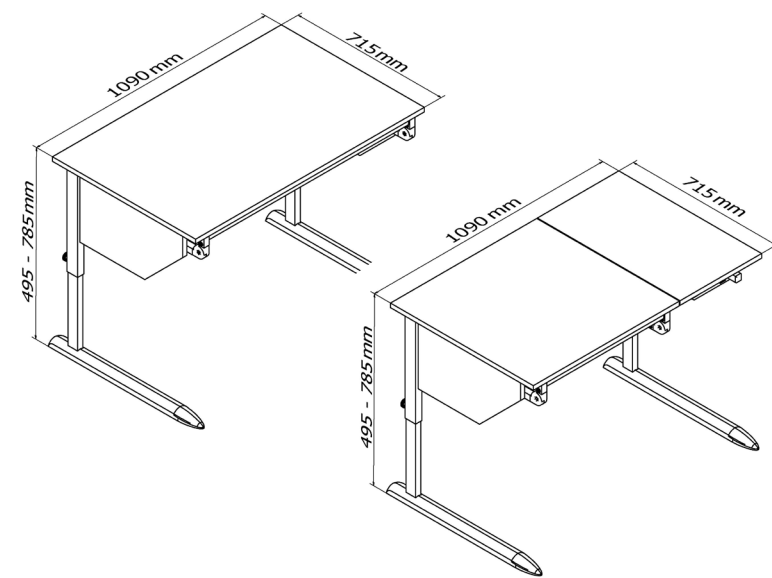
Die stabilen Kinderschreibtische "JONAS" & "PAUL" aus der Kollektion von tiSsi® sind die optimale Grundlage für viele Schuljahre. Sie wachsen mit und begleiten die Kinder über mehrere Jahre beim Lernen. Sie ermöglichen ein flexibles und ermüdungsfreies Arbeiten.

Mit Spaß lernt es sich nicht nur leichter, Matheaufgaben und Aufsätze gehen einem mit diesen Kinderschreibtischen auch viel einfacher von der Hand. Diese mitwachsenden Schreibtische sind der perfekte Einstieg für den Wandel vom Kinder- zum Jugendzimmer. Die Arbeitsplatte ist nicht nur mitwachsend, sondern auch individuell neigbar.



Schülerschreibtische tiSsi® "JONAS" & "PAUL"

Ergonomisch, mitwachsend und schön



- » Massives Metallgestell
- » Tischplatte mit Neigungsverstellung
- » Tischplatte "JONAS" 68x109 cm (eine Platte)
- » Tischplatte "PAUL" (eine geteilte Platte mit einer feststehenden Platte) 68x69cm (verstellbare Platte) + 68x39cm (festes Element)
- » Mehrfache Höhenverstellung
- » Ergonomische Konstruktion
- » Vollmassive, hochwertige Holzfüße aus europäischer Eiche
- » Alter: ab 4 bis 14 Jahren



Schreibtische

- 1| tiSsi® Schreibtisch "JONAS" Art.-Nr. 100344
- 2| tiSsi® Schreibtisch "PAUL" Art.-Nr. 100345

Schubkasten

- 3| tiSsi® Schubkasten Art.-Nr. 100346

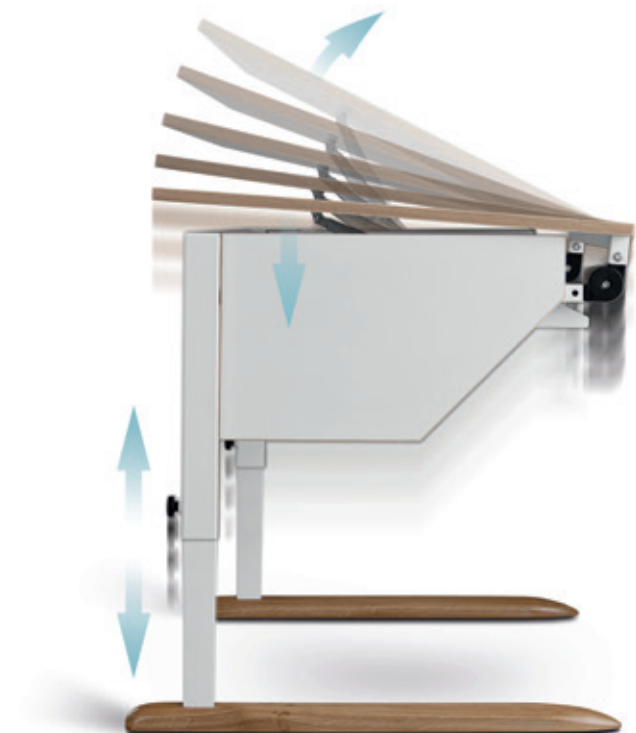
Schubkasteneinlage

- 4| tiSsi® Schubkasteneinlage Art.-Nr. 100347

Schubkasten für Schülerschreibtische



Schubkasteneinlage für Schülerschreibtische



Ökologisch unbedenkliche Materialien

Nichts ist uns wichtiger als das Wohl Ihrer Kinder



„Zum einen sollte ein Hochstuhl sicher, komfortabel und leicht in der Handhabung sein, außerdem möglichst lange nutzbar. Zum anderen sollte er aber auch frei von Schadstoffen sein, weil Kinder täglich auf ihm sitzen und intensiv mit ihm in Kontakt kommen.“ so Ökotest.

Unser Treppenhochstuhl tiSsi® wurde von Ökotest mit dem Urteil „sehr gut“ bewertet!

Bei der Herstellung aller tiSsi®-Produkte stehen Sicherheit und Qualität an erster Stelle. Wir verzichten dabei vollkommen auf den Einsatz belastender Stoffe.

Die Sicherheit und die Verwendung von ökologisch unbedenklichen Materialien sind in der Produktion der tiSsi®-Range oberste Priorität!

Bei der Entwicklung unserer Produkte achten wir stets auf die Einhaltung aller gängigen DIN-Normen um ein Maximum an Sicherheit für Ihre Kinder zu gewährleisten.

Nichts ist uns wichtiger als das Wohl der Kinder!



All unsere Matratzen werden nach höchsten Qualitäts- und Hygienestandards, ausschließlich in der EU, gefertigt.

tiSsi®

near2me®
by tiSsi®

Kontaktdaten

DawOst GmbH

Calmontstraße 8
56814 Bremm
Deutschland

Tel: 02675/911440
Fax: 02675/9114415
E-Mail: info@tissi.de